

P-AU-ACC001



Funciones y Características

Diseño

- Diseño pensado tanto para usuarios con discapacidad como para usuarios sin discapacidad
- MCBF de 5 millones de ciclos
- Modos de indicadores inteligentes que representan: espera, verificación exitosa y acceso denegado

Serie SBT2000S

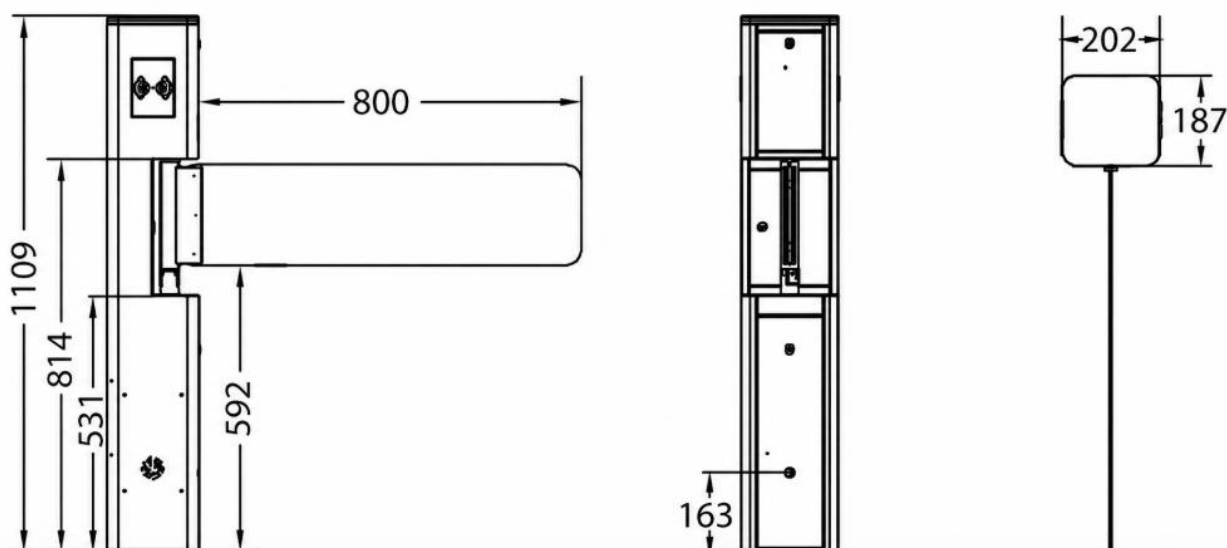
Especialmente diseñada para:

- Entrega de paquetes de gran tamaño
- Usuarios con discapacidades físicas

Seguridad

- Sistema anticolidión
- Desbloqueo automático de la barrera en caso de corte de energía
- Autenticación rápida y sencilla mediante tarjeta y huella digital

Dimensiones del Producto



Parámetros

	SBT2000S	SBT2011S	SBT2022S
Lector	N/A	RFID	RFID y Huella digital
Controlador	N/A	Controlador PGIC	Controlador PGIC
Capacidad de tarjetas	N/A	10,000	100,000
Capacidad de huellas digitales	N/A	N/A	3,000
Capacidad de registros	N/A	100,000	100,000
Requisitos de alimentación	AC 110V/220V, 50/60Hz		
Ancho de carril (mm)	800		
Sensor infrarrojo	Un sensor		
Indicador LED	Soportado		
Material del gabinete	Lámina laminada en frío (opcional: acero inoxidable SUS304)		
Material de la tapa	Acrílico		
Material de la barrera	Vidrio templado (opcional: acero inoxidable o acrílico)		
Movimiento de la barrera	Abatible		
Modo de emergencia	Soportado		
Temperatura de funcionamiento	-15°C a 60°C		
Humedad de funcionamiento	20% a 93% (sin condensación)		
Entorno de funcionamiento	Interior / Exterior (si está protegido)		
Dimensiones (L*W*H)	202 * 187 * 1109 (mm)		
Dimensiones con embalaje (L*W*H)	280 * 280 * 1160 (mm)		
Peso (kg)	24		
Peso con embalaje (kg)	41		



Casos Instalados

