

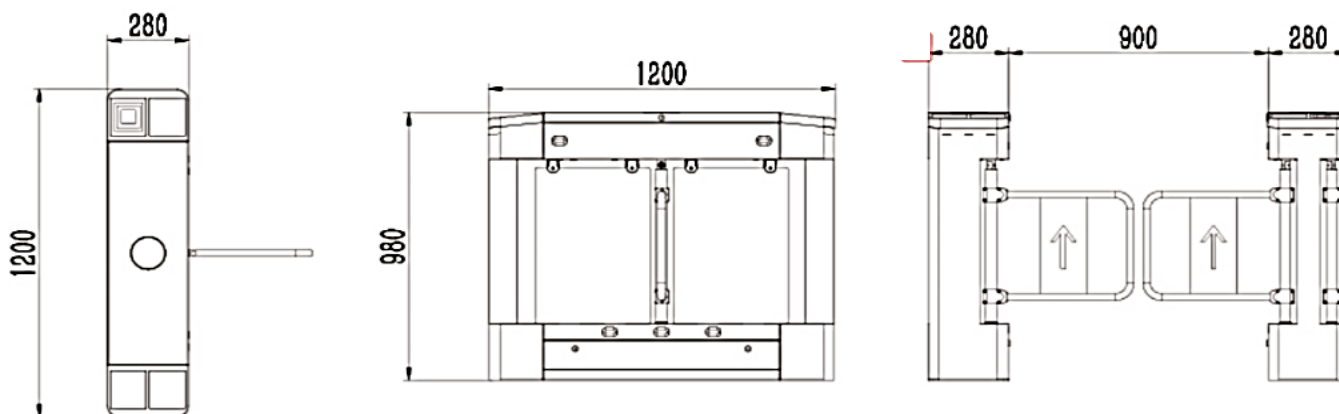


## Funciones y Características

Diseño práctico y confiable, bajo nivel de ruido, funcionamiento suave con larga vida útil:

1. Con funciones de anti-cola, anti-paso reverso, etc.
2. La tarjeta puede configurarse con funciones "con memoria" o "sin memoria".
3. Con función de reinicio automático, es decir, después de tener acceso a la puerta, la puerta se restablece automáticamente al estado bloqueado si no pasa dentro del tiempo establecido.
4. Con función anti-clip infrarroja (anti-clip cuando la puerta está abierta o en funcionamiento).
5. Compatible con IC, tarjeta de identificación, escaneo y reconocimiento facial, etc.
6. Hay dos modos de funcionamiento disponibles: abierto o cerrado.
7. Hay varios modos de trabajo disponibles, incluida la lectura de tarjetas bidireccionales, la lectura de tarjetas unidireccionales, etc.

## Dimensiones del Producto



## Parámetros

<b>Tamaño (largo x ancho x alto)</b>	1200*280*980 mm
<b>Ancho de paso</b>	600-900 mm
<b>Fuerza</b>	50 W
<b>Material</b>	$\delta=1,2$ mm SUS304
<b>Material de la barra</b>	SUS304
<b>Movimiento</b>	Movimiento sin escobillas de puerta batiente
<b>Sensor infrarrojo</b>	5 pares
<b>Sensor</b>	Sensor limitado
<b>Luz indicadora</b>	Luz indicadora dinámica
<b>Unidad de accionamiento</b>	90K 40W
<b>Fuente de alimentación</b>	24 V 150 W
<b>Unidad de control</b>	Sistema de control sin escobillas
<b>Interfaz de comunicación</b>	Contacto seco y RS485
<b>Tasa de aprobación</b>	35-50 personas/minuto
<b>Temperatura</b>	-20°C~+70°C
<b>Humedad</b>	$\leq 90\%$ Sin condensación
<b>Propiedad intelectual</b>	IP4X
<b>Ambiente</b>	Interior y exterior (exterior con toldo)

## Casos Instalados

