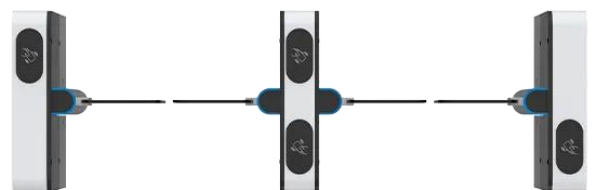


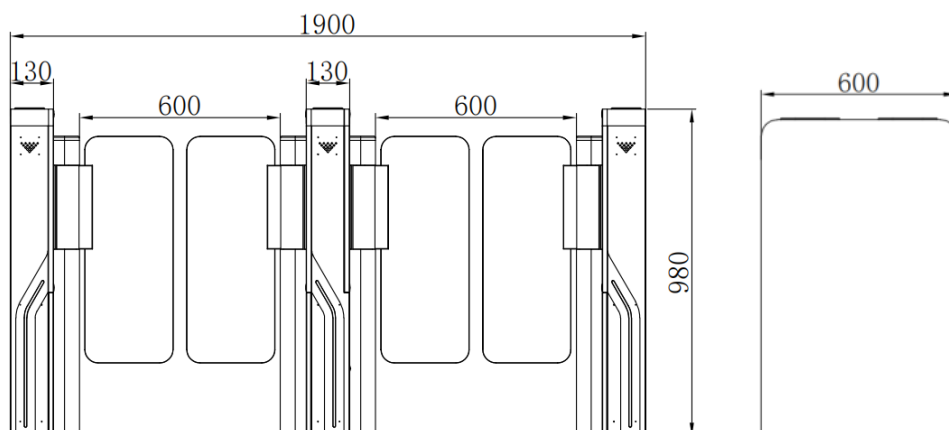
TOR-O-ACC013



Funciones y Características

- Diseño razonable y confiable, bajo nivel de ruido, funcionamiento suave y larga vida útil.
- Con funciones de anti-cola, anti-paso reverso, etc.
- La tarjeta puede configurarse con funciones "con memoria" o "sin memoria".
- Con función de reinicio automático, es decir, después de tener acceso a la puerta, la puerta se restablece automáticamente al estado bloqueado si no pasa dentro del tiempo establecido.
- Con función anti-clip infrarroja (anti-clip cuando la puerta está abierta o en funcionamiento).
- Compatible con IC, tarjeta de identificación, escaneo y reconocimiento facial, etc.
- Hay dos modos de funcionamiento disponibles: abierto o cerrado.
- Hay varios modos de trabajo disponibles, incluida la lectura de tarjetas bidireccional, la lectura de tarjetas unidireccional, etc.

Dimensiones del Producto



Parámetros

Tamaño (largo x ancho x alto)	600*130*980 mm
Ancho de paso	550 mm
Fuerza	50 W
Material	Rodillo frío con recubrimiento de polvo de 1,5 mm
Material de la barra	Acrílico limpio + luz RGB
Movimiento	Movimiento sin escobillas de la barrera de compuerta
Sensor	6 pares
Luz indicadora	Luz RGB
Embrague	Ø=80 mm
Unidad de accionamiento	60K 40W
Fuente de alimentación	24 V 150 W
Unidad de control	Sistema de control sin escobillas
Interfaz de comunicación	Contacto seco y RS485
Tasa de aprobación	35-50 personas/minuto
Temperatura	-20°C~+70°C
Humedad	≤90% Sin condensación
Propiedad intelectual	IP4X
Ambiente	Interior

Casos Instalados

