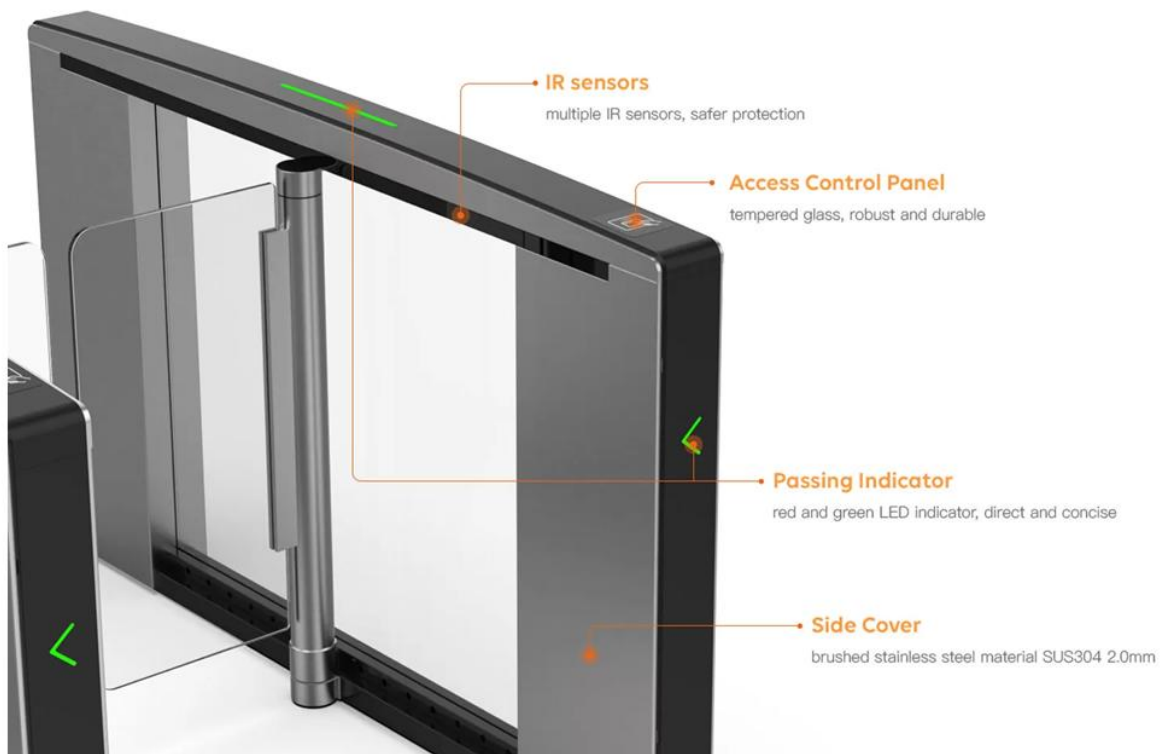


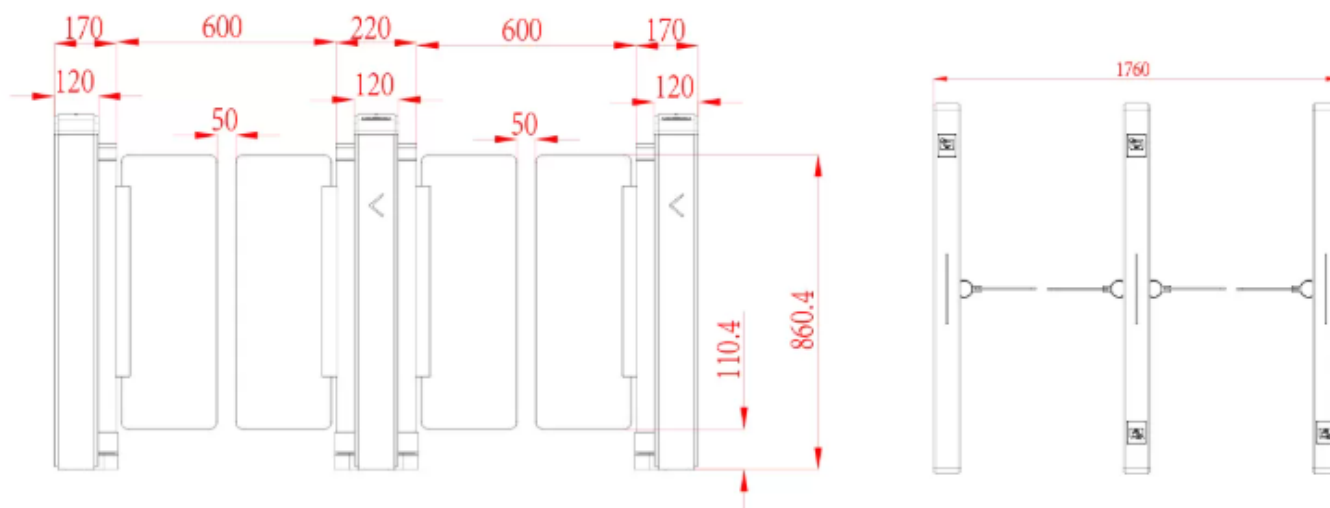
TOR-O-ACC015



Funciones y Características

- Diseñado con módulos de tablilla de vidrio templado, con líneas rectas fluidas y radios de esquina geométricos. Dos paneles abatibles simétricos y delgados.
- Con funciones de anti-cola, anti-paso reverso, etc.
- La tarjeta puede configurarse con funciones "con memoria" o "sin memoria".
- Con función de reinicio automático, es decir, después de tener acceso a la puerta, la puerta se restablece automáticamente al estado bloqueado si no pasa dentro del tiempo establecido
- El ancho de paso opcional desde 600 mm la medida estándar, hasta 900 mm para acceso universal. (para usuarios de sillas de ruedas, grupos, carga voluminosa, cochecitos de bebe, etc.)
- Guía de paso de señal de luz LED roja y verde, luz ambiental azul a lo largo del panel oscilante que forman un efecto de iluminación general con una estética moderna.
- Con función anti-clip infrarroja (anti-clip cuando la puerta está abierta o en funcionamiento).
- Compatible con IC, tarjeta de identificación, escaneo y reconocimiento facial, etc.
- Hay dos modos de funcionamiento disponibles: abierto o cerrado.
- Hay varios modos de trabajo disponibles, incluida la lectura de tarjetas bidireccionales, la lectura de tarjetas unidireccionales, etc.

Dimensiones del Producto



Parámetros

Párrafo físico	Material del gabinete	Acero inoxidable SUS304 + placa de aluminio con pintura cerámica de fluorocarbono negra + placa laminada en frío con pintura cerámica de fluorocarbono negra
	Material del panel abatible	Acrílico PMMA/plexiglás (vidrio templado opcional)
	Dimensiones del producto	L1600*An120*Al971 mm
	Sensor IR	14 pares
Pararrayos eléctricos	Fuente de alimentación	CA 220 ± 10 % V, 50 ± 10 % Hz
	Motor de accionamiento	Servomotor CC 24 V
	Protocolo de comunicación	Tipo de nivel/Pulso/RS485/RS232
	Interfaz de entrada	Relé (contacto seco)
	Indicador de paso	Indicador rojo/verde
Información de paso	Dirección de paso	Unidireccional/Bidireccional
	Ancho de paso	600-900 mm, ajustable
	Velocidad de paso	30-50 personas/min
	Velocidad de apertura de la puerta	El más rápido 0.3 s, ajustable
Rendimiento	Ángulo de apertura de la compuerta	90° ± 5°
	Método de posicionamiento	Servomotor + Embrague + Codificador
	Entorno de trabajo	Interior, -25 °C ~ 70 °C
Extras	Humedad relativa	≤90 %, sin condensación
	MCBF	Certificado 20 millones de veces
	Ruido	< 50 dB
	Nivel IP	IP42



Casos Instalados

