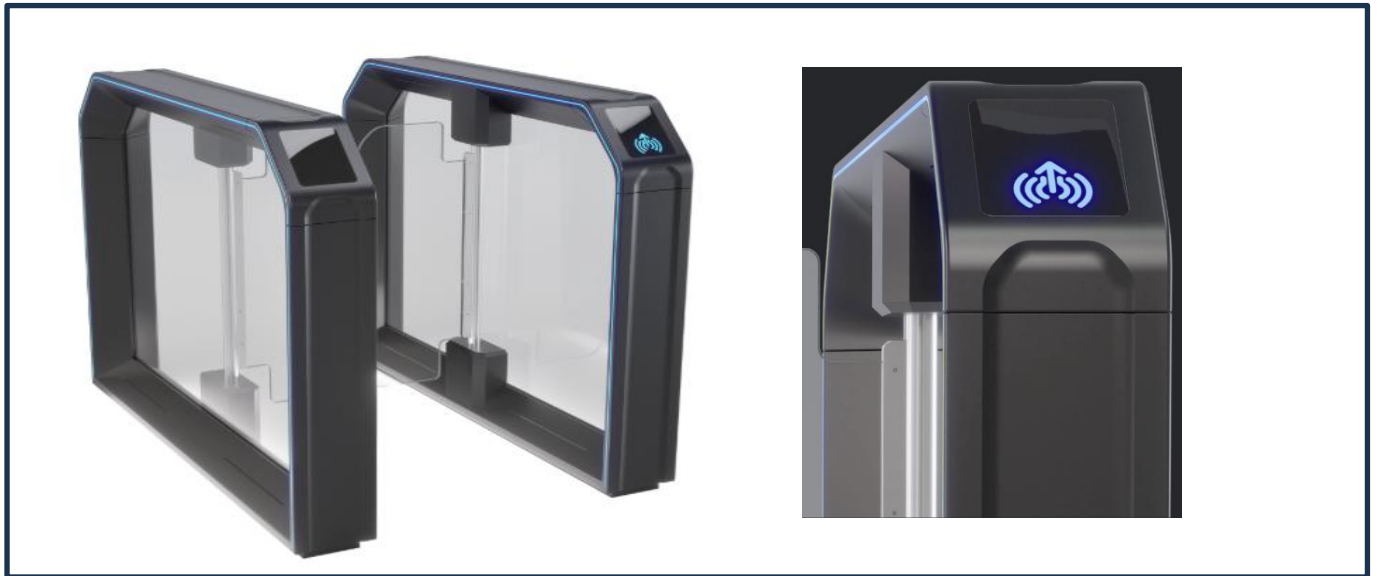


TOR-O-ACC021

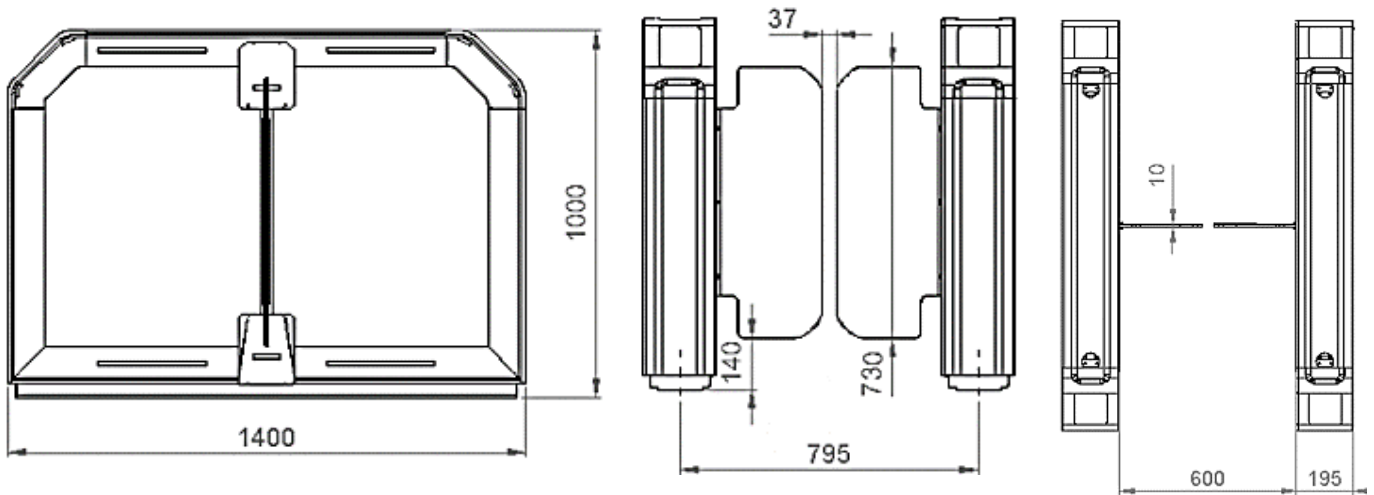


Funciones y Características

Combinando tecnología de vanguardia, alta eficiencia operativa y un diseño moderno e inteligente, ACC WolVision II representa la evolución que su proyecto requiere.

1. Puerta pivotante de vidrio templado de 10 mm de espesor;
2. Vidrio estructural central de 10 mm de espesor;
3. Refuerzos internos de acero al carbono, pintados mediante un proceso de recubrimiento electrostático Octopus
4. Todas las piezas mecánicas reciben un tratamiento anticorrosivo mediante un proceso de bicromato trivalente, de conformidad con la directiva RoHS;
5. Distancia de 140 mm entre el cristal de la puerta pivotante y el suelo (máxima seguridad);
6. Configuración de pictogramas mediante la aplicación WOLPAC Tec

Funciones y Características



Parámetros

Tamaño unidad (largo x ancho x alto)	1400*195*1000 mm
Ancho de paso por carril	Hasta 600 mm
Fuerza inicio	25 W
Material Equipo	Acero AISI 304
MTBF	10.000.000 ciclos
Luz indicadora guía RGB	Sobre equipo y en laterales
Fuente de alimentación	24 V 50 W
Dispositivo antipánico	Apertura automática puertas
Interfaz de comunicación	Contacto seco y RS485
Tasa de aprobación	35-50 personas/minuto
Temperatura	-20°C~+70°C
Humedad	≤90% Sin condensación
Ambiente	Interior y exterior (exterior con techo)

Casos Instalados

