

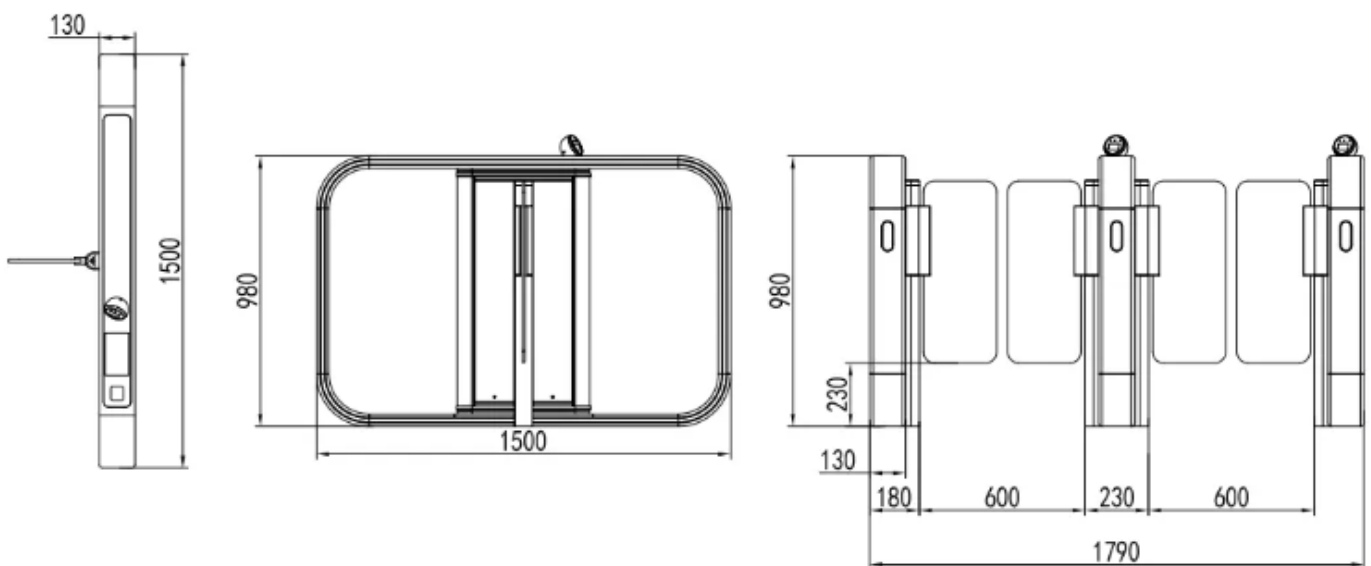
TOR-O-ACC027



## Funciones y Características

- Diseño razonable y fiable, bajo nivel de ruido, funcionamiento suave y larga vida útil.
- Con funciones de anti-cola, anti-paso inverso, etc.
- La tarjeta se puede configurar con funciones "con memoria" o "sin memoria".
- Con función de reinicio automático, es decir, después de tener acceso a la puerta, esta vuelve automáticamente al estado de bloqueo si no se pasa dentro del tiempo establecido.
- Con función antibloqueo por infrarrojos (antibloqueo cuando la puerta está abierta o en funcionamiento).
- Compatible con IC, tarjeta de identificación, escaneo y reconocimiento facial, etc.
- Existen dos modos de funcionamiento: abierto o cerrado.
- Existen varios modos de funcionamiento, incluyendo la lectura de tarjetas bidireccional y la lectura de tarjetas unidireccional, etc.

## Dimensiones del Producto



## Parámetros

<b>Tamaño (largo*ancho*alto)</b>	1500*130*980 mm	
<b>Chasis</b>	Alojamiento	Aleación de aluminio de 2 mm
<b>Movimiento</b>	Mecanismo	Puerta rápida servoaccionada
	Panel de la puerta	PC transparente de 10 mm
	Carril de paso	600-900 mm
<b>Control electrónico</b>	Placa de control	Placa de control de servomotor
	Motor	Servo sin escobillas 40:1 100W
	sensor IR	Cortina/barra de luz de seguridad de 48 puntos
	Interruptor de aire	2P
	Fuente de alimentación	24V 500W /12V 3A
<b>Accesorios</b>	Cable de conexión	RVV de 5 m 2*1,0 m
	Cable de red	5 m. Ambos extremos con puntas de cristal.
<b>Paquete</b>	Algodón perlado	Algodón protector totalmente encapsulado
	Caja de cartón	360*200*1460