

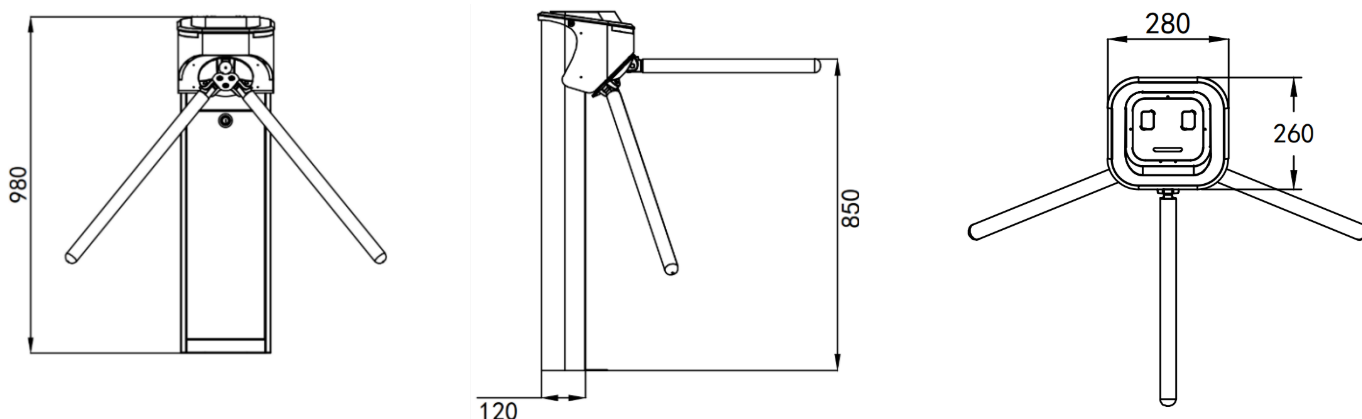
TOR-T-ACC002



Funciones y Características

- Diseño razonable y fiable, bajo nivel de ruido, funcionamiento suave y larga vida útil.
- Gracias al uso de un motor sin escobillas, en colaboración con nuestro núcleo de máquina profesional, el funcionamiento es más potente.
- Indicador LED: tarjeta válida en verde, tarjeta no válida en rojo.
- La tarjeta se puede configurar "con memoria" o "sin memoria".
- Con función de reinicio automático, es decir, después de tener acceso a la puerta, esta vuelve automáticamente al estado de bloqueo si no se pasa dentro del tiempo establecido.
- Compatible con IC, tarjeta de identificación, escaneo y reconocimiento facial.
- Con una interfaz eléctrica externa unificada y estándar para facilitar la integración del sistema.
- Ampliable para implementar control de acceso, asistencia, cobro de tarifas y otras funciones.
- Se puede utilizar completamente al aire libre; una sola máquina puede utilizarse como carril.

Dimensiones del Producto



Parámetros

| | |
|----------------------------------|---|
| Tamaño (largo*ancho*alto) | 280*260*980 mm |
| Ancho de paso | 550 mm |
| Fuerza | 35W |
| Material | δ=1,5 mm SUS304 |
| Material de la barra | SUS201 |
| Movimiento | Mecanismo de torniquete de trípode con función anti-retroceso |
| Luz indicadora | luz RGB |
| Fuente de alimentación | 24V 50W |
| Unidad de control | Placa principal |
| Interfaz de comunicación | Contacto seco y RS485 |
| Tasa de aprobación | 35-50 personas/minuto |
| Temperatura | -20°C-+70°C |
| Humedad | ≤90% Sin condensación |
| IP | IP4X |
| Ambiente | Interior y exterior (exterior con toldo) |

Casos Instalados

