



Funciones y Características

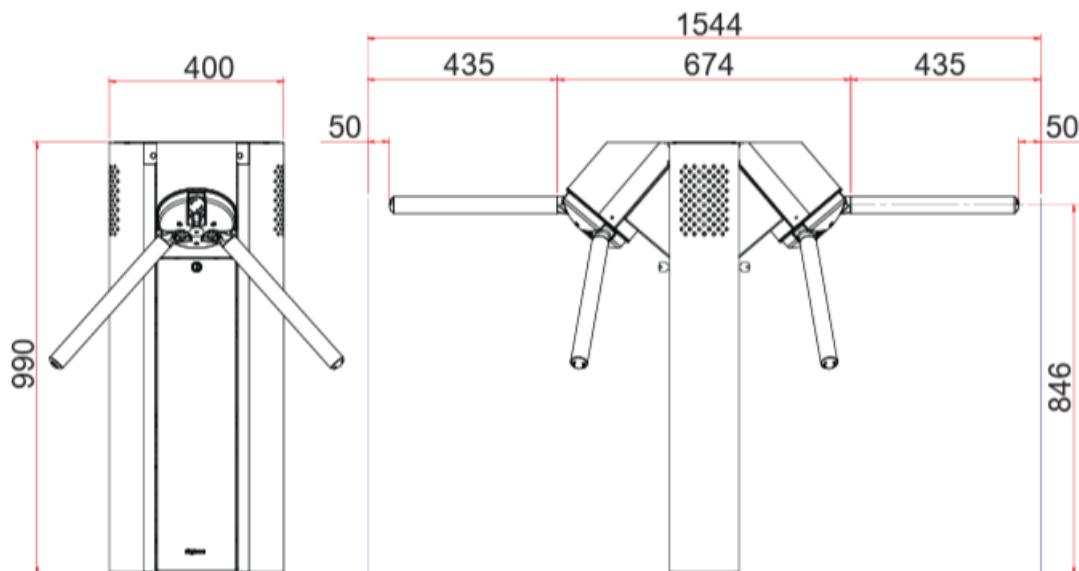
Sistema de control de acceso que combina diseño, tecnología y seguridad, caracterizado por un giro motorizado suave, cómodo y silencioso. Versión con trípode doble.

1. Cuenta con esquinas redondeadas y sin tornillos expuestos, lo que evita accidentes en el paso.
2. El espacio interior está protegido por una llave con código secreto, lo que facilita la integración con una amplia variedad de soluciones de control de acceso.
3. El control de rotación de las cerraduras se realiza mediante sensores ópticos y el bloqueo mediante electroimanes, lo que genera un menor desgaste mecánico y una mayor vida útil del producto.
4. El mecanismo de rotación motorizado sigue el movimiento del usuario.
5. El soporte para la fijación de las placas de integración facilita el mantenimiento.
6. Pictograma superior que indica permiso y dirección de acceso.
7. Pictogramas laterales que indican la dirección de acceso.
8. Mecanismo de rodamiento con dos rodamientos, lo que aumenta la vida útil.
9. Acabado en acero al carbono con recubrimiento de polvo epoxi o en acero inoxidable AISI 304 cepillado.
10. Dispositivo antipánico que desarma el brazo del equipo, permitiendo el paso de los usuarios rearma mediante el control automático del brazo.

11. Cristal superior con bordes de ABS para la fijación de los lectores.

12. Pictogramas de permiso y dirección fabricados con LED RGB de alta luminosidad.

Dimensiones del Producto



Parámetros

Tamaño (largo x ancho x alto)	400*674*990 mm
Ancho de paso por carril	Hasta 550 mm
Fuerza	35 W
Material Equipo	Acero cepillado AISI 304
Movimiento brazo	Movimiento de trípode con electro imán y sensor óptico
Luz indicadora guía RGB	Sobre equipo y en laterales
Fuente de alimentación	24 V 50 W
Dispositivo antipánico	Baja automática de brazo
Interfaz de comunicación	Contacto seco y RS485
Tasa de aprobación	35-50 personas/minuto
Temperatura	-20°C~+70°C
Humedad	≤90% Sin condensación
Ambiente	Interior y exterior (exterior con techo)

Casos Instalados

