

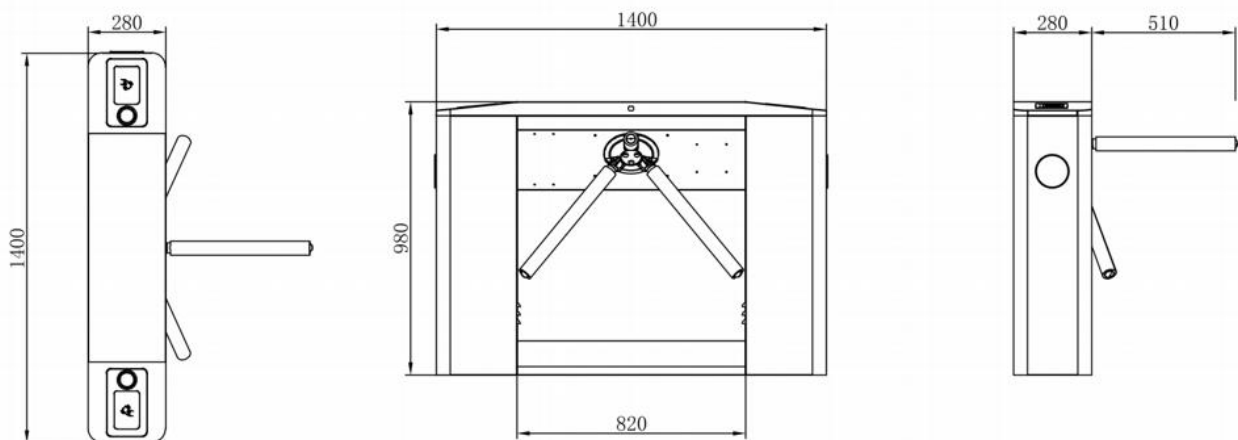
TOR-T-EX-ACC001



Funciones y Características

- Diseño razonable y fiable, bajo nivel de ruido, funcionamiento suave y larga vida útil.
- Equipado con función de apagado y descenso del poste; también se puede añadir un control remoto para el control del descenso del poste.
- Indicador LED: tarjeta válida en verde, tarjeta no válida en rojo.
- La tarjeta se puede configurar con o sin memoria.
- Con función de reinicio automático: después de acceder a la puerta, esta se vuelve automáticamente a la posición de bloqueo si no se pasa dentro del tiempo establecido;
- Compatible con tarjetas IC, de identificación, escaneo y reconocimiento facial.
- Con interfaz eléctrica externa unificada y estándar para facilitar la integración del sistema.
- Ampliable para implementar control de acceso, asistencia, cobro de tarifas y otras funciones.
- Se puede utilizar completamente al aire libre; una máquina puede utilizarse como carril.

Dimensiones del Producto



Parámetros

Size (L*W*H)	1400*280*980mm
Pass width	550mm
Power	35W
Material	δ=1.5mm SUS304
Bar Material	SUS201
Movement	Semi-Auto tripod turnstile movement with anti-pass back function
Indicator Light	RGB light+Dynamic indicator light
Power Supply	24V 50W
Control Unit	Main board
Communication Interface	Dry contact/ RS485
Pass rate	35-50 persons/minute
Temperature	-20°C~+70°C
Humidity	≤90% No condensation
IP	IP4X
Environment	Indoor and outdoor (outdoor with canopy)

Casos Instalados

