

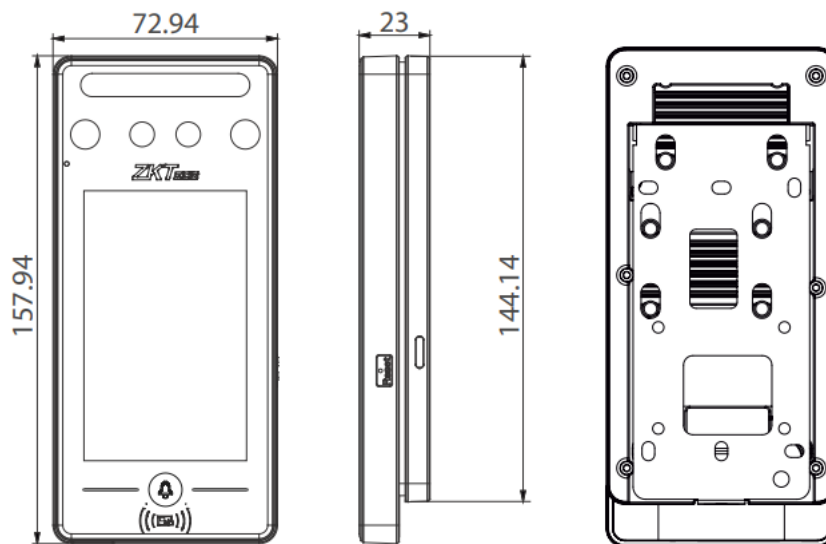
## SPEEDFACE-V4L



## Funciones y Características

- Reconocimiento facial con tecnología visible Light
- Algoritmo anti-spoofing contra ataque de impresión (láser, color y fotos en blanco y negro), ataque de videos y ataque de máscara 3D
- Múltiples métodos de verificación: Rostro / Palma / Tarjeta / Contraseña
- Módulos de tarjeta disponibles: tarjeta ID de 125 kHz (EM) / Tarjeta IC de 13,56 MHz (MF) / Tarjeta HID
- Iluminación complementaria con brillo ajustable
- Capacidad de 800 plantillas faciales, 800 plantillas de palma

## Dimensiones del Producto



## Parámetros

Monitor	Pantalla Táctil de 4"
Capacidad de Rostros	800
Capacidad de Palmas	800
Capacidad de Tarjetas	1,000
Eventos	150,000
Sistema Operativo	Linux
Funciones Estandar	Tarjeta de identificación, ADMS, Entrada T9, DST, Cámara, Identificación de usuario de 9 dígitos, Niveles de acceso, Grupos, Días festivos.
Hardware	CPU de doble núcleo a 900 MHz; 512 MB de RAM / 512 MB de flash Cámara binocular de 2MP Iluminación suplementaria LED ajustable
Comunicación	TCP / IP, host USB, Wi-Fi (Opcional 2.4 GHz) entrada / salida Wiegand, RS485
Interfaz de Control de Acceso	Cerradura eléctrica de 3ros, sensor de puerta, botón de salida, salida de alarma, entrada auxiliar
Funciones Opcionales	Tarjeta IC de 13,56 MHz, tarjeta HID, tarjeta Felica, función SRB, decodificador
Velocidad de Reconocimiento Facial	≤1s
Algoritmo Biométrico	ZKFace V5.8 & ZKPalm V12.0
Fuente de Alimentación	12V 3A
Humedad de Trabajo	10% ~ 90%
Temperatura de Trabajo	0°C ~ 45°C (32°F ~ 113°F)
Dimensiones	72.94 * 157.94 * 23 (mm)
Peso Neto	260g
Peso Bruto	850g
Software de Soporte	ZKBioAccess IVS